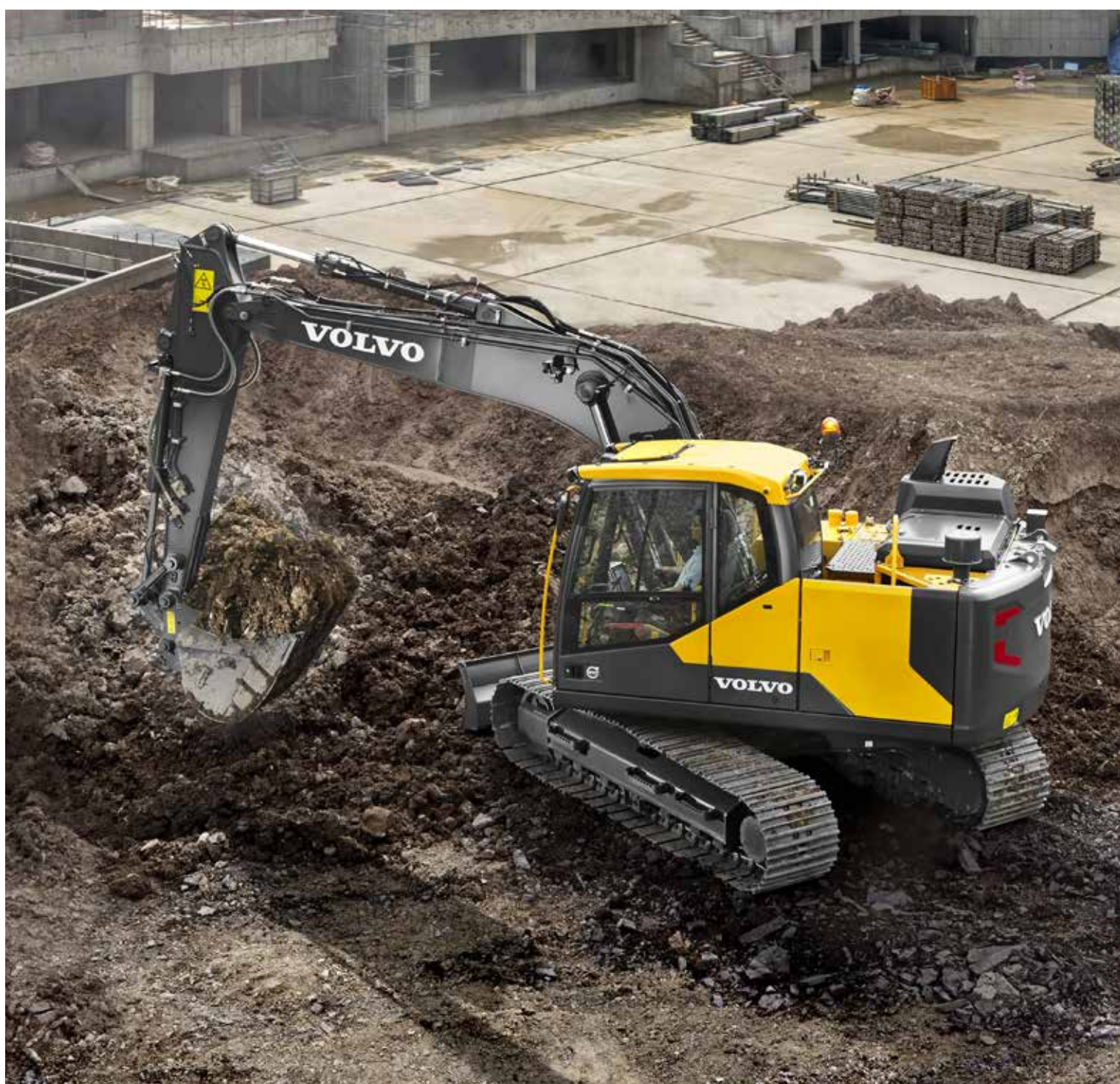


Volvo Construction Equipment
Building Tomorrow



EC140E

Volvo Excavators 13.2-17.0 t 122 hp



Passion för prestanda

Vi på Volvo Construction Equipment tar vårt uppdrag på allvar. Vi utvecklar produkter och tjänster som ökar produktiviteten – vi är övertygade om att vi kan sänka kostnader och öka vinster för våra kunder, branschens experter. Vi ingår i Volvo-koncernen och har en passion för att skapa innovativa lösningar som hjälper dig att arbeta smartare – inte hårdare.

Prester mera

Att få mer gjort med mindre resurser är en av våra ledstjärnor på Volvo Construction Equipment. Vi har sedan länge kombinerat hög produktivitet med låg energiförbrukning, användarvänlighet och hållbarhet. Volvo är helt i en klass för sig när det gäller att sänka livscykelkostnaderna.

Behovsanpassning

Det är viktigt att kunna skapa lösningar som passar olika branschens specifika behov. Sådan innovation kräver ofta avancerad teknik – men det behöver inte alltid vara så. Några av våra bästa idéer är också de enklaste, eftersom de grundar sig på vår gedigna kunskap om våra kunders vardag.



Man lär sig mycket på 180 år

Volvo har genom åren lanserat avancerade lösningar som har revolutionerat användningen av anläggningsmaskiner. Säkerheten är som alla vet Volvos främsta styrka. Att skydda förarna, de som finns runt omkring och att minimera vår miljöpåverkan är kärnvärden som hela tiden formar vår produktutvecklingsfilosofi.

Vi står på din sida

På Volvo ser vi till att ha den bästa personalen, så att vi kan leva upp till varumärkets rykte. Och vi är alltid beredda att snabbt och effektivt hjälpa våra kunder, var de än finns – världen över.

Prestanda är vår passion.



Volvo Trucks



Renault Trucks



Mack Trucks



UD Trucks



Volvo Buses



Volvo Construction Equipment



Volvo Penta



Volvo Financial Services

Hög prestanda

Alla egenskaper hos EC140E har utvecklats för perfekt harmoni och oöverträffad effektivitet. Maskinen erbjuder maximal drifttid med de senaste teknikerna för bränsleeffektivitet – med lägre emissioner, lägre förbrukning och högre produktivitet.

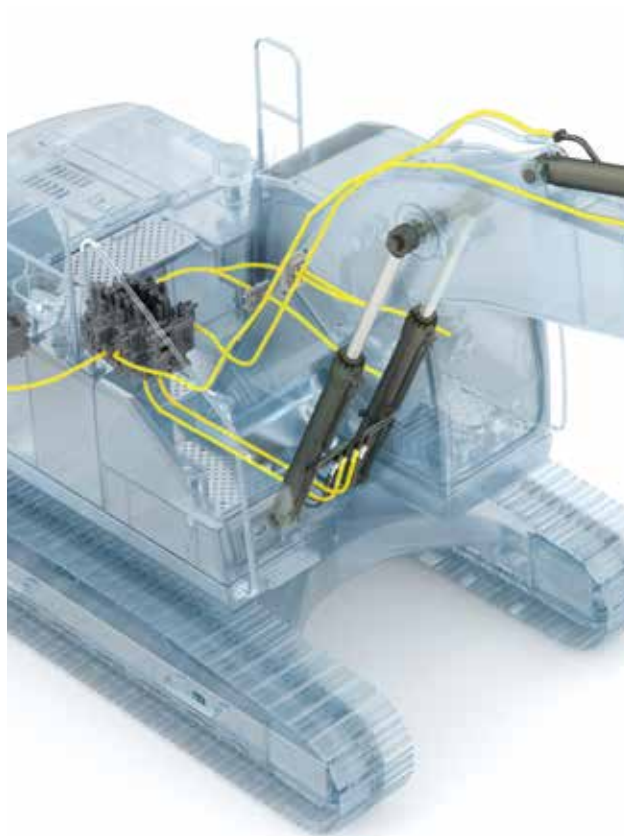
Volvo motor

Med beprövad och avancerad teknik och flera decenniers erfarenhet ger Volvos robusta D4 steg V-motor mer effekt, lägre bränsleförbrukning och lägre emissioner med överlägsen kvalitet, driftsäkerhet och tålighet.



Ökad effekt

Den ökade motoreffekten ger tillsammans med den kraftigare pumpen unik respons under arbete och körning. Dessutom blir cykeltiderna kortare, och den minskade bränsleförbrukningen ökar produktiviteten.



Flytläge för bomcylindrar

Med bommens flytfunktion kan pumpen för sänkning av bommen sparas eller användas till andra funktioner, vilket ytterligare minskar cykeltiderna. Planeringsarbeten kan också utföras enklare.



Huvudmanöverventil och programvara

Den här ventilen är kompatibel med programvaran i maskinen. Den ökar den redan enastående manöverförmågan med jämn och enkel styrning. Den är också kompatibel med Volvos ECO-läge – den ger elektronisk pumpkontroll som förbättrar bränsleekonomin.



OPTIMERAT HYDRAULSYSTEM

Hydraulsystemet, det helt elektroniska styrsystemet och det avancerade ECO-läget har optimerats för att passa perfekt ihop med D4 steg V-motorn. De matchar motorkraften, minskar effektförlusterna, ökar kontrollen och minskar responstiden.



HYTTENS FUNKTIONER (HMI)

Alla hyttfunktioner – inklusive joysticks, tangentbord, panel och större LCD-skärm – är ergonomiskt utformade för optimal kontroll och effektivitet. Det förbättrar arbetsmiljön och ökar produktiviteten. Antalet strömbrytare har minskats, och klimatkontrollen har integrerats i tangentbordet för att förenkla inställningarna.

Det givna valet

Volvo strävar efter att ständigt förbättra sitt grundmurade rykte om komfort och utrymme för föraren – till och med när vi är branschens förstahandsval. EC140E sätter förarens komfort främst. I hytten sitter allt som behövs inom räckhåll. Det förbättrar arbetsmiljön, och som en naturlig följd ökar produktiviteten.

Sidokamera

Liksom backkameran kan sidokameran väljas för kundens bekvämlighet. Båda bilderna visas på färgskärmen. Det skapar en säkrare arbetsmiljö och skyddar både föraren och markpersonalen.



Genvägsknapp

Funktioner som vindrutetorkare, kameror, automatdämpning eller Power Max-funktionen kan kopplas till en genvägsknapp på joysticken. På så sätt kan föraren enkelt välja en av dessa funktioner.



Bluetooth®

För ökad komfort och produktivitet kan du nu ansluta en Bluetooth-enhet till maskinen och aktivera handsfree-funktionen.



Bältesvarnare

Om inte säkerhetsbältet används när startnyckeln vrids om avges larm i intervaller med en kontinuerlig visuell signal. Det understryker vår prioritering av förarens säkerhet.



Uppfyller dina förväntningar

Volvo står för kvalitet, och EC140E manifesterar den. Det är en maskin med en full uppsättning toppmoderna funktioner, som alla har hållbarhet som högsta prioritet. Din arbetsmiljö är en av de mest krävande som finns. EC140E svarar med fortsatt hög kvalitet som du kan lita på.

ROPS

Hytten är av ROPS-typ – en armerad stålstruktur skyddar föraren om maskinen skulle välta och den uppfyller också ISO-säkerhetskraven.



Bom och skaft

Den robusta designen inkluderar invändiga plåtar som är placerade för att stötta tryckpunkter vid alla arbeten. Det bidrar till att avlasta de utsatta områdena på bommen och skaftet för maximal produktivitet, gång på gång, i de mest krävande förhållanden.



Undervagn

Den intelligent utformade X-formade undervagnen möjliggör en jämn viktfordelning. Det ökar stabiliteten och hållbarheten och skyddar mot skador från sten och splitter.



Bandställ

Dreven, kedjelänkarna, överrullarna och underrullarna är byggda för att stå emot alla väder och all terräng för ännu bättre hållbarhet och maximal produktion.





BYGGD FÖR ATT HÅLLA

Vid arbeten i tuffa förhållanden är varje komponent viktig. Därför lägger Volvo extra omsorg på detaljerna under konstruktion och tillverkning. Silikon tätningar används för att skydda mot rost och maskinen är försedd med vattentäta kablage och kopplingar. Dessutom är dörrgångjärnen extra kraftiga, och ramens arbetsbelysning är fastbultad.



DEN ULTIMATA REDSKAPSBÄRARN

Maskinen kan anpassas för att passa med en mängd olika hydraulikledningar, som är fabriksmonterade med rivningsaggregats- och saxledningar (X1) samt rotatorledningar (X3). De toppmoderna extra ledningarna ger rätt flöde och tryck för specialredskap som gräsklippare och slipmaskiner, saxar, krossar, tiltrotatorer med mera. Du kan välja mellan en- eller tvåpumpsflöde för maximal prestanda och produktivitet.

Bäst av allt

Ingen kund har bara ett jobb, och maskinen ska kunna motsvara detta. Volvo har hört kunderna och byggt EC140E. Den klarar en mängd applikationer, och det med oöverträffat hög och konsekvent kvalitet – och de enkla redskapsbyten ökar drifttiden och produktiviteten ytterligare.

Redskapssystem

Det lösenordsskyddade hanteringssystemet har plats för upp till 20 olika sparade redskap. Det förinställer och medger att hydraulflöde och hydraultryck justeras från hytten. Det gör att olika redskap kan användas, vilket ökar mångsidigheten.



Extra ledning

En extra ledningslösning finns tillgänglig för rör för hydraulhammare och saxledning (X1), och kan användas med tilt-/rotatorredskap.



Elektrisk pedal

Den elektriska pedalen ger precis kontroll så att föraren kan använda fler slags redskap.



Responsläge

Redskapens svarskänslighet kan justeras med hjälp av tangentbordet. På så sätt kan föraren skräddarsy maskinresponsen för maximal effekt i olika miljöer.



Rutinkontroller

Förebyggande underhåll är avgörande för lång maskinlivslängd. Därför har vi prioriterat att göra inspektionerna säkra och enkla. Volvo har grupperat inspektionspunkterna så att du kommer åt dem enklare och snabbare. Därmed blir det enklare att maximera maskinens drifttid med regelbundna kontroller och undvika obehagliga överraskningar.

Grupperade filter

Filtren är välgrupperade och lättåtkomliga från marknivå. Detta gör servicen enklare och snabbare.



Kylsystem i ett lager

Radiatorn, laddluftkylaren och hydrauloljekylaren är placerade sida vid sida i ett lager för att maximera effektiviteten, motverka blockeringar och underlätta rengöring. Systemet är lätt att komma åt från marknivå genom luckan på sidan.



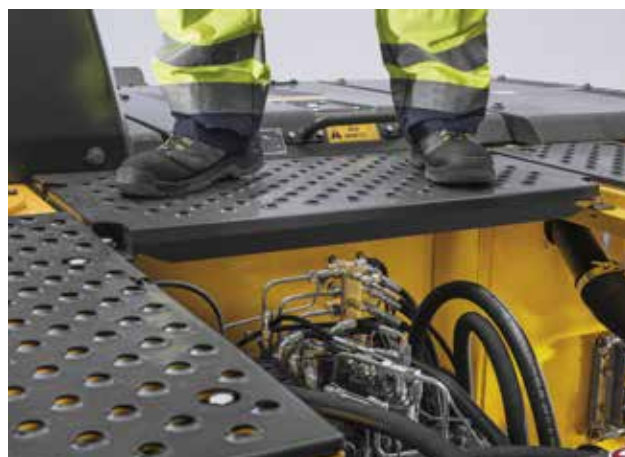
Meddelanden om serviceintervall

Servicemeddelanden visas i realtid på färgskärmen för att medge diagnostiska kontroller. Separata serviceintervall gäller för motoroljefiltret, bränslefiltret, vattenavskiljaren, hydrauloljan och hydrauloljefiltret. Det gör att du kan koppla av och ger maximal drifttid.



Halkfria stålblåtar

Välplacerade perforerade halkskyddsplåtar ger överlägset grepp och hållbarhet. Designen främjar enkel rengöring och ökar säkerheten.





SERVICETILLGÅNGLIGHET

Enkel åtkomst vid underhåll betyder att rutinkontroller kan utföras snabbare. Det betyder längre livslängd och lägre total ägandekostnad. E-serien har förbättrad servicetillgänglighet med skyddsräcken för kontroll av hydraulolja, bränsle och AdBlue. Detta tillsammans med den breda sidoluckan erbjuder enkel åtkomst. ® = registrerat varumärke för Verband der Automobilindustrie e.V. (VDA)



MATCHANDE REDSKAP

Volvos hållbara redskap är specialbyggda för att fungera i perfekt harmoni med Volvos maskiner, så att de bildar en, pålitlig enhet. Med funktioner och egenskaper som passar idealiskt ihop är Volvos redskap som en integrerad del av den grävmaskin som de är avsedda för.

Överlägsna kombinationer

Maximera din produktivitet och lönsamhet med Volvos bandgrävare EC140E och en mängd hållbara redskap. Öka din mångsidighet, få tillgång till fler arbetsområden och utför många olika uppgifter – samtidigt som du får snabbare cykeltider och utmärkt kontroll.

Skopor – GP/HD/XD

Volvos skopor är det perfekta verktyget för grävning och upplagshantering i alla material från mjuka till medelhårda och hårda. De extra kraftiga skoporna (HD) är avsedda för produktiv grävning i kompakta material. Alla ger maximal produktivitet och lång livslängd samt har Volvos originalslitdelar.



Hydraulhammare HB14, HB15

Hydraulhammarna i HB-serien är optimerade för de specifika vikterna hos Volvo-maskinerna och skräddarsydda för Volvos redskapsfästen för snabba, säkra och enkla redskapsbyten. De är tillgängliga med ett heltäckande utbud av verktyg.



Redskapsfäste

Volvo erbjuder ett fullt utbud av redskapsfästen, från Volvos särskilda S-fäste till Steelwrist®-modeller. Båda fästena har främre tapplåsningsteknik, vilket ger överlägsen säkerhet vid redskapsbyten. Dessa innovativa fästen är inte bara utformade för att passa perfekt till Volvos grävmaskiner, utan de uppfyller även de senaste säkerhetsstandarderna ISO 13031 och EN474-1. Steelwrist® är ett registrerat varumärke som tillhör Steelwrist AB



Tiltrotator

Volvos tiltrotator kan beställas fabriksmonterad med flerfunktionsspakar och färgskärm som är helt inbyggda i maskinens system. Volvos nya serie grävmaskinsskopor XD är perfekt anpassade till den fabriksmonterade tiltrotatorn.



Lägre ägandekostnad

Flytläge för bom

Pumpeffekten för sänkning av bommen kan sparas eller användas till andra funktioner, vilket minskar cykeltiderna. Planeringsarbeten kan också utföras enklare.

OPTIMERAD HYDRAULIK

Utformad för att perfekt matcha motoreffekten, minska effektförlusten och förbättra reglerbarhet och svarstid.

ULTIMAT REDSKAPSBÄRARE

Inte bara utformad för att vara kompatibel med många redskap, utan också för att förbättra deras prestanda med snabba och enkla byten för att tillgodose alla behov.

AdBlue®

Volvo erbjuder en kvalitetsäkrad, kostnadseffektiv, lättillgänglig och komplett AdBlue-lösning. Kontakta din Volvo-återförsäljare för mer information.

Bom och skaft

För att uppnå bästa prestanda väljer du den lämpligaste bom-skaft-konfigurationen för dina förutsättningar.

Redskapssystem

Det lösenordsskyddade hanteringssystemet har plats för upp till 20 olika sparade redskap. Den förinställer och gör att hydraulflöde och tryck kan justeras i hytten.



Sidokamera

Täcker den visuella döda vinkeln på sidan av maskinen. Vyn visas på färgskärmen. Det skapar en säkrare arbetsmiljö och skyddar både föraren och markpersonalen.

Genvägsknapp

För enkel användning kan funktioner som vindrutetorkare, kameror, automatdämpning eller Power Max-funktionen kopplas till en genvägsknapp på styrspeaken.

HYTTENS FUNKTIONER

Alla hyttfunktioner är ergonomiskt placerade och utformade för optimal kontroll och effektivitet.

Bluetooth®

Bluetooth och handsfreefunktioner har lagts till så att föraren kan ansluta till trådlösa funktioner för ökad komfort och säkerhet.

SERVICETILLGÄNGLIGHET

E-serien har ny, enkel och säker åtkomst med exempelvis skyddsräcken – vid kontroll av hydraultank, bränsletank och AdBlue. En bred sidolucka ökar tillgängligheten ytterligare.

Volvo motor

Volvos D4 steg V-motor ger mer effekt, lägre bränsleförbrukning och lägre utsläpp – med överlägsen kvalitet, driftsäkerhet och tålighet.

BYGGD FÖR ATT HÅLLA

Alla detaljer – oavsett hur små de är – ses över. Silikontätningar används för att skydda mot rost och maskinen är försedd med vattentäta kablage och kopplingar. Dessutom är dörrgångjärnen extra kraftiga och ramens arbetsbelysning fastbultad.

Grupperade filter

Filtren är välgrupperade och lättåtkomliga från marknivå. Detta gör servicen snabbare och enklare.

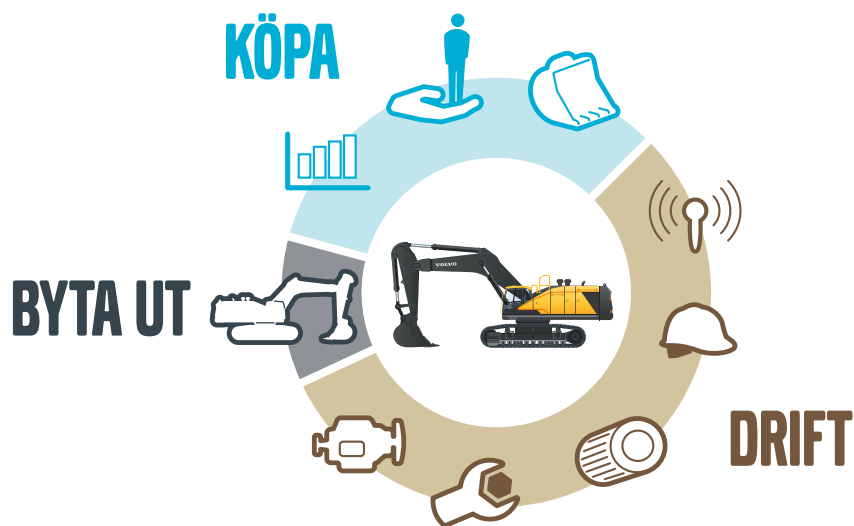


Öka värdet på din verksamhet

Att vara Volvo-kund innebär att ha en komplett uppsättning tjänster nära till hands. Volvo kan erbjuda dig ett långsiktigt samarbete, skydda dina intäkter och tillhandahålla ett komplett sortiment av kundlösningar med hjälp av reservdelar av hög kvalitet, levererade av engagerade människor. Vi på Volvo är fast beslutna att ge dig avkastning på din investering.

Kompleta lösningar

Volvo har rätt lösning för dig. Så varför inte låta oss tillgodose alla dina behov under maskinens hela livscykel? Genom att lyssna på dina krav kan vi minska din totala ägandekostnad och öka dina intäkter.



Volvo originaldelar

Att vi är noga med detaljer är det som får oss att sticka ut. Detta beprövade koncept är en god investering för din maskin. Volvo originaldelar testas noga eftersom varje del är nödvändig för drifttid och prestanda. Endast genom att använda Volvos originaldelar kan du vara säker på att din maskin behåller den berömda Volvo-kvaliteten.

Servicenätverk

För att kunna hjälpa till snabbare kommer en Volvo-expert ut till din arbetsplats från någon av våra Volvo-anläggningar. Med vår omfattande infrastruktur av tekniker, verkstäder och försäljningsställen har Volvo ett heltäckande nätverk för att stödja dig med lokal kännedom och global erfarenhet.





TRYGGHETSAVTAL

De olika serviceavtalen erbjuder förebyggande underhåll, totala reparationer och ett antal driftstidstjänster. Volvo använder den senaste tekniken för att övervaka maskinens drift och status och ger dig råd om hur du kan öka din lönsamhet. Med ett serviceavtal har du kontroll över dina servicekostnader.

Volvo EC140E i detalj

Motor

Den senaste generationen dieselmotorer från Volvo uppfyller helt kraven i utsläppskraven steg V. De har Volvo Advanced Combustion Technology (V-ACT) och är konstruerade för att leverera överlägsen prestanda och bränsleeffektivitet. Motorn har exakta högtrycksbränsleinsprutare, turboladdare och luft-till-luft laddluftkylare samt elektroniska motorreglage för att optimera maskinens prestanda. Luftfilter: Trestegs med förenare

Automatiskt tomgångssystem: Sänker motorvarvtalet till tomgång om spakar och pedaler inte används, vilket resulterar i lägre bränsleförbrukning och låga ljudnivåer i hytten.

Motor	Volvo	D4J
Max. effekt vid	varv/sek / varv/min	33,3 / 2 000
Netto, ISO 9249/SAE J1349	kW/hk	89 / 121
Brutto, ISO 14396/SAE J1995	kW/hk	90 / 122
Max. vridmoment vid	Nm/ varv/ min	566 / 1 500
Antal cylindrar		4
Cylindervolym	l	4,04
Cylinderdiameter	mm	101
Slaglängd	mm	126

Elsystem

Väl skyddat högkapacitetselsystem. Vattentäta kabelsatskontakter med dubbel låsning används för att säkerställa korrosionsfria anslutningar. Huvudreläerna och magnetventilerna är skyddade för att hindra skador. Batterifrånsljare är standard. Contronics ger avancerad övervakning av maskinens funktioner och viktig diagnostisk information.

Spänning	V	24
Batterier	V / Ah	2 x 12 / 100
Generator	V / Ah	28 / 80
Startmotor	V/kW	24 / 5,5

Svängsystem

Svängsystemet har en axialkolvmotor som driver en planetväxellåda för maximalt vridmoment. Automatisk svängbroms och svängdämpningsventil är standard

Max. svänghastighet	varv/min	13
Max. vridmoment	kNm	39

Körsystem

Varje band drivs av en automatisk tvåstegs axialkolvmotor

EC140EL

Max. dragkraft	kN	119
Maximal körhastighet (låg)	km/h	3.1
Maximal körhastighet (hög)	km/h	5.5
Max. lutning	°	35

EC140ELM

Max. dragkraft	kN	140
Maximal körhastighet (låg)	km/h	2.6
Maximal körhastighet (hög)	km/h	4.5
Max. lutning	°	35

Undervagn

Robust X-formad ram med smorda och förseglade larvkedjor som standard

EC140EL

Larvplatta		2 x 46
Länkdelening	mm	171
Bandbredd, trippelkam	mm	500 / 600 / 700 / 750
Bandbredd, trippelkam (HD)	mm	600
Bandbredd, gummikam	mm	500
Underrullar		2 x 7
Överrullar		2 x 1

EC140ELM

Larvplatta		2 x 42
Länkdelening	mm	190
Bandbredd, trippelkam	mm	600 / 700 / 800 / 900
Underrullar		2 x 6
Överrullar		2 x 2

Hydraulsystem

Hydraulsystemet, det helt elektroniska reglersystemet och det avancerade ECO-läget har optimerats för att samspela harmoniskt med motorn och matchar motoreffekten, minskar effektförlusten, ökar styrbarheten och ger bättre respons.

De här viktiga funktionerna ingår i systemet:

Summeringssystem: Kombinerar flödet från båda hydraulpumparna för att förkorta cykeltiderna och öka produktiviteten.

Skaftprioritet: Ger högre prioritet till skaftrörelserna, vilket förkortar arbetstiderna vid planeringsarbete och ökar skopfyllningen vid grävning.

Svängprioritet: Ger prioritet till svängfunktionerna för snabbare parallella manövrar.

Regenereringssystem: Förhindrar kavitation och ger flöde till övriga rörelser vid samtidiga manövrar för maximal produktivitet.

Power boost: Alla gräv- och lyftkrafter är större.

Lasthållningsventiler: Med lasthållningsventilerna i bommen och skaflet förhindras krypning i grävutrustningen.

Huvudpump

Typ	2 x axialkolvpumpar med reglerbar slagvolym	
Maximalt flöde	l/min	2 x 124

Servopump

Typ	Kugghjulspump	
Maximalt flöde	l/min	1 x 20

Tryckbegränsningsventiler:

Arbetsstryck	MPa	32,4 / 34,3
Larvning	MPa	34,3
Sväng	MPa	24,5
Servopilotkrets	MPa	3,9

Körning: Axialkolvmotor med variabelt deplacement och mekanisk broms **Sväng:** Axialkolvmotor med fast deplacement och mekanisk broms

Hydraulcylindrar

Monobom	2	
Cylinderdiameter x slaglängd	ø x mm	105 x 980
Tvådelad bom	1	
Cylinderdiameter x slaglängd	ø x mm	160 x 765
Skaft	1	
Cylinderdiameter x slaglängd	ø x mm	120 x 1 045
Skopa	1	
Cylinderdiameter x slaglängd	ø x mm	100 x 865
Schaktblad	2	
Cylinderdiameter x slaglängd	ø x mm	130 x 270

Påfyllningsvolym vid service

Bränsletank	l	250
Hydraulsystem, totalt	l	230
Hydraultank	l	85
AdBlue-tank	l	20
Motorolja	l	16
Motorkylvätska	l	28
Svängväxellåda	l	3,9
Undervagnstransmission	l	2 x 2,2

Hytt

Förarhytten är lättåtkomlig tack vare den breda dörröppningen. Förarhytten är upphängd i hydrauliskt dämpade fästen som minskar stötar och vibrationer och ger en utmärkt förarkomfort. I kombination med ljudabsorberande isolering ger detta låga ljudnivåer. Hytten har mycket bra runtomskikt. Vindrutan kan enkelt skjutas upp i taket, och den nedre framrutan kan tas bort och förvaras i sidodörren.

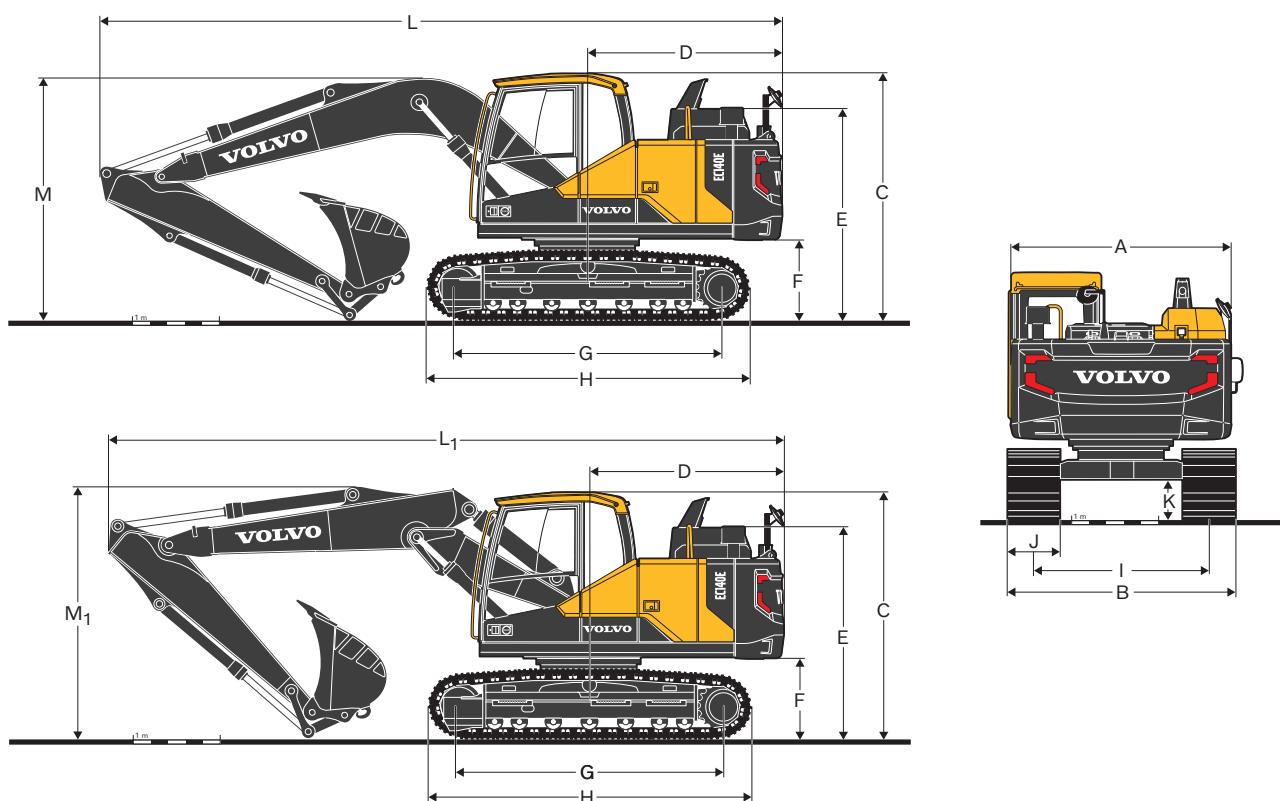
Inbyggt luftkonditionerings- och värmesystem: Den trycksatta och filtrerade hyttluften matas från en automatisk reglerad fläkt. Luften fördelas i hytten genom 14 munstycken.

Ergonomisk förarstol: Den ställbara stolen och joystickkonsolen kan justeras efter föraren oberoende av varandra. Förarstolen har nio olika inställningsmöjligheter plus ett säkerhetsbälte för förarens komfort och säkerhet.

Ljudnivå

Ljudnivå i hytten enligt ISO 6396		
L _{PA} (standard)	dB	69
L _{PA} (tropikversion)	dB	70
Extern ljudnivå enligt ISO 6395 och EU:s bullerdirektiv (2000/14/EG).		
L _{WA} (standard)	dB	100
L _{WA} (tropikversion)	dB	101

Specifikationer

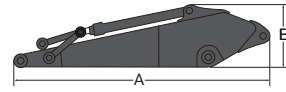
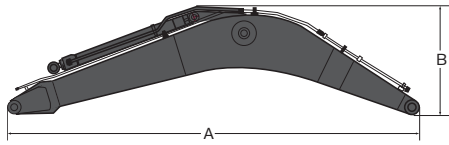


MÅTT

Benämning	Enhet	EC140EL			EC140ELM		
		4,6 enkel eller 4,6 tvådelad			4,6 enkel eller 4,6 tvådelad		
Bom	m	2,1	2,5	3,0	2,1	2,5	3,0
A Överbyggnad, totalbredd	mm	2 490	2 490	2 490	2 490	2 490	2 490
B Totalbredd	mm	2 590	2 590	2 590	2 690	2 690	2 690
C Hytt, totalhöjd	mm	2 800	2 800	2 800	2 994	2 994	2 994
D Svängradie, bakdel	mm	2 200	2 200	2 200	2 200	2 200	2 200
E Totalhöjd över motorhuv	mm	2 400	2 400	2 400	2 590	2 590	2 590
F Motviktsspel*	mm	920	920	920	1 113	1 113	1 113
G Axelavstånd	mm	3 040	3 040	3 040	3 000	3 000	3 000
H Längd över band	mm	3 760	3 760	3 760	3 790	3 790	3 790
I Spårvidd	mm	1 990	1 990	1 990	1 990	1 990	1 990
J Bandplatta, bredd	mm	600	600	600	700	700	700
K Min. markfrigång*	mm	436	436	436	580	580	580
L Totallängd	mm	7 720	7 720	7 650	7 690	7 720	7 690
L ₁ Totallängd	mm	7 700	7 660	7 560	7 700	7 690	7 640
M Bom, totalhöjd	mm	2 710	2 830	3 210	2 780	2 900	3 210
M ₁ Bom, totalhöjd	mm	2 720	2 860	3 310	2 820	2 950	3 280
Skyddsräcke	mm	-	-	-	3 130	3 130	3 130

* Utan kam till bandlänk

₁ 2-delad bom

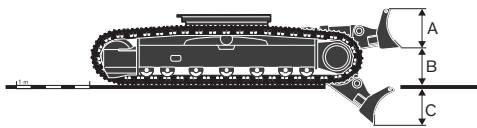


MÅTT

Benämning	Enhet	ME-bom	Tvådelad	Benämning	Enhet	2,1	2,5	3,0
Bom	m	4,6	4,6	Skaft	m	2,1	2,5	3,0
Längd (A)	mm	4 770	4 765	Längd (A)	mm	2 800	3 200	2 700
Höjd (B)	mm	1 370	1 225	Höjd (B)	mm	710	710	780
Bredd	mm	545	545	Bredd	mm	300	300	300
Vikt	kg	1 100	1 900	Vikt	kg	555	625	685

* Cylinder, rör och tapp ingår, utan bomcyl. Tapp

* Inklusive cylinder, länksystem och tapp



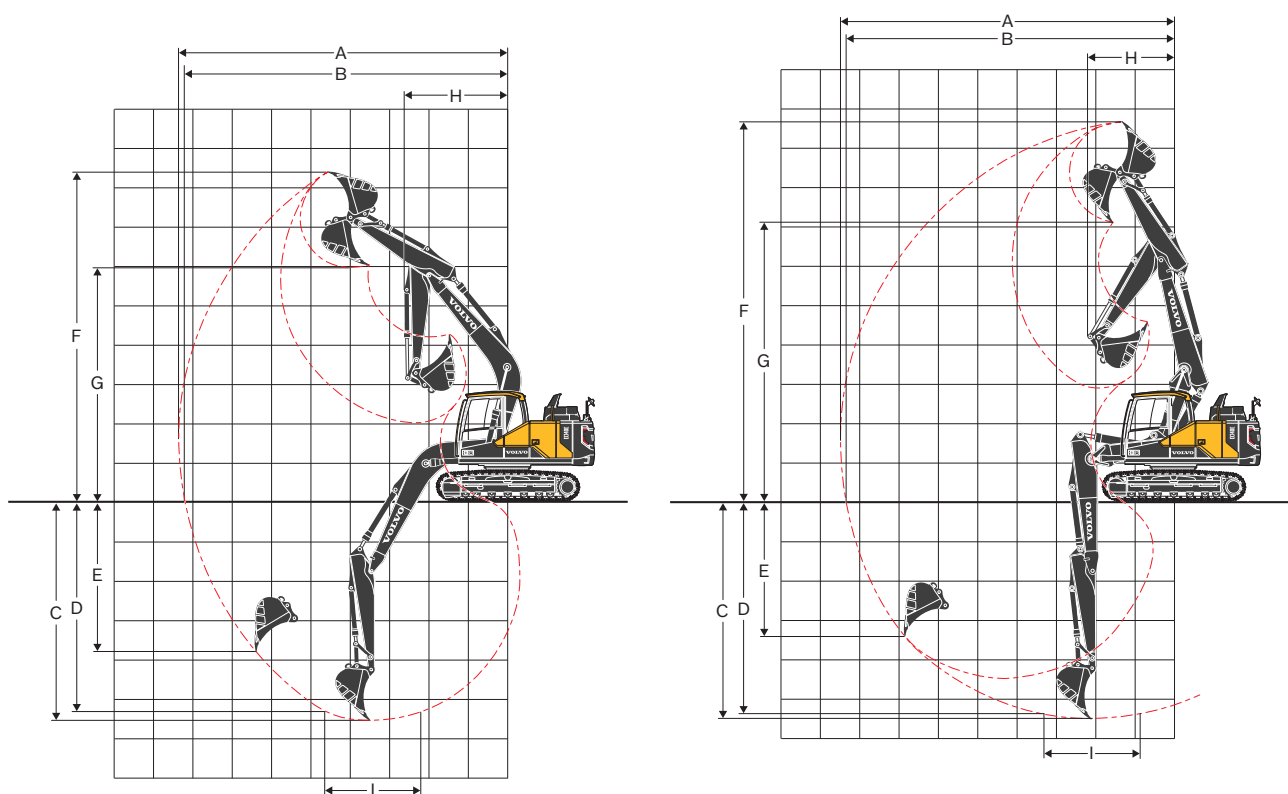
MÅTT

Benämning	Enhet	
Främre schaktblad		
A: Höjd (A)	mm	580
Bredd	mm	2 590
Vikt	kg	458
Lyfthöjd (B)	mm	480
Grävdjup (C)	mm	600

MASKINVIKTER OCH MARKTRYCK

Benämning	Bandplatta, bredd	Maskinvikt	Marktryck	Totalbredd	Maskinvikt	Marktryck	Totalbredd
	mm	kg	kPa	mm	kg	kPa	mm
		EC140EL					
		4,6 m bom, 2,5 m skaft, 403 kg/540 l skopa, 2 450 kg motvikt			4,6 m tvådelad bom, 2,5 m skaft, 403 kg/540 l skopa, 2 450 kg motvikt		
Tredubbel kam	500	14 390	43,1	2 490	14 810	44,1	2 490
	600	14 590	36,3	2 590	15 010	37,3	2 590
	700	14 790	31,4	2 690	15 210	32,4	2 690
	750	14 970	29,4	2 740	15 390	30,4	2 740
Trekams bandplatta HD	600	14 660	36,3	2 590	15 080	37,3	2 590
Gummikam	500	14 430	42,2	2 490	14 850	44,1	2 490
		EC140EL med schaktblad					
		4,6 m bom, 2,5 m skaft, 403 kg/540 l skopa, 2 450 kg motvikt			4,6 m tvådelad bom, 2,5 m skaft, 403 kg/540 l skopa, 2 450 kg motvikt		
Tredubbel kam	500	15 330	46,1	2 490	15 750	47,1	2 490
	600	15 530	38,2	2 590	15 950	39,2	2 590
	700	15 730	33,3	2 690	16 150	34,3	2 690
	750	15 910	31,4	2 740	16 330	32,4	2 740
Trekams bandplatta HD	600	15 600	38,2	2 590	16 020	40,2	2 590
Gummikam	500	15 370	45,1	2 490	15 790	47,1	2 490
		EC140ELM					
		4,6 m bom, 2,5 m skaft, 403 kg/540 l skopa, 2 450 kg motvikt			4,6 m tvådelad bom, 2,5 m skaft, 403 kg/540 l skopa, 2 450 kg motvikt		
Tredubbel kam	600	15 780	39,2	2 590	16 200	40,2	2 590
	700	15 990	34,3	2 690	16 410	35,3	2 690
	800	16 410	30,4	2 790	16 830	31,4	2 790
	900	16 650	27,5	2 890	17 070	28,4	2 890

Specifikationer



ARBETSOMRÅDE

Benämning	Enhet	EC140EL						EC140ELM					
Bom	m	4,6 enkel			4,6 tvådelad			4,6 enkel			4,6 tvådelad		
Skaft	m	2,1	2,5	3,0	2,1	2,5	3,0	2,1	2,5	3,0	2,1	2,5	3,0
A Max. grävräckvidd	mm	7 980	8 360	8 850	8 080	8 460	8 960	7 980	8 360	8 850	8 080	8 460	8 960
B Max. räckvidd i markplanet	mm	7 840	8 220	8 720	7 930	8 320	8 830	7 800	8 180	8 680	7 890	8 290	8 790
C Max. grävdjup	mm	5 160	5 560	6 060	5 080	5 480	5 980	4 960	5 360	5 860	4 890	5 280	5 790
D Max. grävdjup (l = 2,44 m nivå)	mm	4 900	5 340	5 880	4 960	5 360	5 870	4 710	5 140	5 680	4 760	5 170	5 680
E Max. vertikalt grävdjup (vertikal grävning)	mm	3 970	4 330	4 870	3 970	4 340	4 830	3 770	4 140	4 670	3 780	4 140	4 630
F Max. grävhöjd	mm	8 120	8 360	8 710	9 270	9 630	10 110	8 320	8 550	8 910	9 470	9 830	10 300
G Max. tipphöjd	mm	5 720	5 950	6 290	6 730	7 100	7 570	5 910	6 150	6 490	6 930	7 290	7 770
H Min. främre svängradie	mm	2 570	2 630	2 740	1 740	1 990	2 410	2 570	2 630	2 740	1 740	1 990	2 410

Grävkrifter med direktinfäst skopa

Skopradie		mm	1 274	1 274	1 274	1 274	1 274	1 274	1 274	1 274	1 274	1 274	1 274	1 274	
Brytkraft – skopa	Normal	SAE J1179	kN	80,5	80,5	80,5	80,5	80,5	80,5	80,5	80,5	80,5	80,5	80,5	
	Power boost	SAE J1179	kN	85,4	85,4	85,4	85,4	85,4	85,4	85,4	85,4	85,4	85,4	85,4	
	Normal	ISO 6015	kN	91,1	91,1	91,1	91,1	91,1	91,1	91,1	91,1	91,1	91,1	91,1	
	Power boost	ISO 6015	kN	96,6	96,6	96,6	96,6	96,6	96,6	96,6	96,6	96,6	96,6	96,6	
Grävkraft -skaft	Normal	SAE J1179	kN	69,6	62,1	55,2	69,6	62,1	55,2	69,6	62,1	55,2	69,6	62,1	55,2
	Power boost	SAE J1179	kN	73,8	65,9	58,6	73,8	65,9	58,6	73,8	65,9	58,6	73,8	65,9	58,6
	Normal	ISO 6015	kN	71,5	63,5	56,3	71,5	63,5	56,3	71,5	63,5	56,3	71,5	63,5	56,3
	Power boost	ISO 6015	kN	75,8	67,4	59,7	75,8	67,4	59,7	75,8	67,4	59,7	75,8	67,4	59,7
Rotationsvinkel, skopa		°	175	175	175	175	175	175	175	175	175	175	175	175	

GUIDE FÖR VAL AV SKOPA

Skoptyp			Volym	Skärbredd	Vikt	Tänder	EC140EL					
							4,6m bom			4,6m tvådelad bom		
							600 mm bandplatta, 2 450 kg motvikt					
L	mm	kg	EA	2,1 m skaft	2,5m skaft	3,0m skaft	2,1 m skaft	2,5m skaft	3,0m skaft			
Skopor med direktinfästning	Utan redskapsfäste	Allround	660	1 050	443	4	C	C	C	C	C	C
			770	1 200	504	5	C	C	C	C	C	C
			250	450	293	3	C	C	C	C	C	C
			330	600	324	3	C	C	C	C	C	C
			420	750	355	3	C	C	C	C	C	C
			540	900	403	4	C	C	C	C	C	C
	Redskapsfäste av U-typ	Allround	660	1 050	443	4	C	C	C	C	C	C
			770	1 200	504	5	C	C	B	C	C	B
			250	450	293	3	C	C	C	C	C	C
			330	600	324	3	C	C	C	C	C	C
			420	750	355	3	C	C	C	C	C	C
			540	900	403	4	C	C	C	C	C	C
Skopor med redskapsfäste	S-redskapsfäste	Allround	660	1 050	446	4	C	C	C	C	C	C
			770	1 200	508	5	C	C	C	C	C	B
			330	600	327	3	C	C	C	C	C	C
			420	750	357	3	C	C	C	C	C	C
			540	900	406	4	C	C	C	C	C	C
Skoptyp			Volym	Skärbredd	Vikt	Tänder	EC140ELM					
							4,6m bom			4,6m tvådelad bom		
							700 mm bandplatta, 2 450 kg motvikt					
L	mm	kg	EA	2,1 m skaft	2,5m skaft	3,0m skaft	2,1 m skaft	2,5m skaft	3,0m skaft			
Skopor med direktinfästning	Utan redskapsfäste	Allround	660	1 050	443	4	C	C	C	C	C	C
			770	1 200	504	5	C	C	C	C	C	C
			250	450	293	3	C	C	C	C	C	C
			330	600	324	3	C	C	C	C	C	C
			420	750	355	3	C	C	C	C	C	C
			540	900	403	4	C	C	C	C	C	C
	Redskapsfäste av U-typ	Allround	660	1 050	443	4	C	C	C	C	C	C
			770	1 200	504	5	C	C	C	C	C	C
			250	450	293	3	C	C	C	C	C	C
			330	600	324	3	C	C	C	C	C	C
			420	750	355	3	C	C	C	C	C	C
			540	900	403	4	C	C	C	C	C	C
Skopor med redskapsfäste	S-redskapsfäste	Allround	660	1 050	446	4	C	C	C	C	C	C
			770	1 200	508	5	C	C	C	C	C	C
			330	600	327	3	C	C	C	C	C	C
			420	750	357	3	C	C	C	C	C	C
			540	900	406	4	C	C	C	C	C	C

Rådgör med din Volvoöterförsäljare om rätt kombination av skopor och redskap för applikationen.
 Rekommendationerna är enbart riktlinjer baserade på typiska driftförhållanden.
 Skopans kapacitet baserad på ISO 7451, utstjälpt material som ligger i vinkel 1:1.

Maximal materialdensitet

A	1 200~1 300 kg/m ³	Kol, kalk, skifferlera
B	1 400~1 600 kg/m ³	Våt jord och lera, kalksten, sandsten
C	1 700~1 800 kg/m ³	Granit, våt sand, välspänd sten
D	1 900 kg/m ³ ~	Våt dy, järnmalm

Specifikationer

LYFTKAPACITET EC140EL (med schaktblad)

Lyftkapacitet vid skaffänden utan skopa. För lyftkapacitet inklusive skopa, dra bara bort den direktinfästa skopans eller redskapsinfästa skopans faktiska vikt från följande värden.

	Lyftkrok i förhållande till marknivå	1.5 m		3.0 m		4.5 m		6.0 m		7.5 m		Max. räckvidd			
		Längs UV	Across UC	Längs UV	Across UC	Längs UV	Across UC	Längs UV	Across UC	Längs UV	Across UC	Längs UV	Längs UV	m	
Bom :	4.6m	6.0 m	kg				*3 320	*3 320					*3 500	*3 500	4.9
Skaft :	2.1m	4.5 m	kg				*3 470	*3 470					*3 570	2930	6.0
Bandplatta:	600mm	3.0 m	kg		*6 230	*6 230	*4 330	*4 330	*3 750	2870			*3 710	2520	6.5
Motvikt:	2 450kg	1.5 m	kg				*5 390	4180	*4 170	2790			*3 910	2370	6.7
		0.0 m	kg		*5 400	*5 400	*6 100	4040	*4 520	2730			*4 160	2420	6.5
		-1.5 m	kg	*5 010	*5 010	*9 440	7420	*6 220	4010				*4 470	2730	6.0
		-3.0 m	kg			*8 220	7550	*5 470	4070				*4 820	3630	4.9
Bom :	4.6m	6.0 m	kg				*2 840	*2 840					*3 210	*3 210	5.4
Skaft :	2.5m	4.5 m	kg				*3 080	*3 080	*3 190	2950			*3 170	2650	6.4
Bandplatta:	600mm	3.0 m	kg		*5 330	*5 330	*3 950	*3 950	*3 490	2890			*3 160	2310	6.9
Motvikt:	2 450kg	1.5 m	kg				*5 070	4200	*3 970	2790			*3 340	2180	7.1
		0.0 m	kg		*5 970	*5 970	*5 920	4040	*4 400	2710			*3 740	2220	6.9
		-1.5 m	kg	*4 550	*4 550	*9 610	7360	*6 220	3970	*4 520	2680		*4 150	2460	6.4
		-3.0 m	kg	*8 940	*8 940	*8 690	7450	*5 770	4010				*4 510	3120	5.4
Bom :	4.6m	7.5 m	kg										*2 870	*2 870	4.5
Skaft :	3.0m	6.0 m	kg						*2 860	*2 860			*2 810	*2 810	6.0
Bandplatta:	600mm	4.5 m	kg						*2 780	*2 780			*2 640	2330	6.9
Motvikt:	2 450kg	3.0 m	kg				*3 440	*3 440	*3 140	2890			*2 630	2060	7.4
		1.5 m	kg		*7 320	*7 320	*4 620	4220	*3 680	2780	*3 110	1990	*2 760	1960	7.6
		0.0 m	kg		*6 510	*6 510	*5 620	4010	*4 190	2680			*3 040	1980	7.4
		-1.5 m	kg	*3 990	*3 990	*8 760	7250	*6 110	3910	*4 460	2620		*3 590	2160	6.9
		-3.0 m	kg	*7 370	*7 370	*9 080	7310	*5 950	3920	*4 160	2650		*4 100	2620	6.0
		-4.5 m	kg		*7 210	*7 210							*4 480	4080	4.5
Bom :	4.6m tvådelad	7.5 m	kg										*5 580	*5 580	2.9
Skaft :	2.1m	6.0 m	kg		*5 070	*5 070	*4 800	4670					*3 980	3890	5.0
Bandplatta:	600mm	4.5 m	kg		*5 470	*5 470	*4 950	4620	*4 100	2930			*3 580	2860	6.1
Motvikt:	2 450kg	3.0 m	kg				*5 740	4420	*4 700	2880			*3 510	2460	6.6
		1.5 m	kg				*6 600	4190	*4 980	2790			*3 650	2330	6.8
		0.0 m	kg				*6 940	4040	*5 060	2720			*4 050	2380	6.6
		-1.5 m	kg		*9 290	7420	*6 480	4000	*4 440	2720			*4 300	2670	6.1
Bom :	4.6m tvådelad	7.5 m	kg		*5 180	*5 180							*4 160	*4 160	3.8
Skaft :	2.5m	6.0 m	kg		*4 390	*4 390	*4 320	*4 320					*3 210	*3 210	5.5
Bandplatta:	600mm	4.5 m	kg		*4 120	*4 120	*4 560	*4 560	*4 230	2970			*2 930	2580	6.5
Motvikt:	2 450kg	3.0 m	kg				*5 390	4470	*4 480	2900			*2 870	2260	7.0
		1.5 m	kg				*6 360	4210	*4 850	2790			*2 970	2140	7.2
		0.0 m	kg				*6 880	4030	*5 040	2710			*3 250	2180	7.0
		-1.5 m	kg		*9 130	7350	*6 650	3970	*4 740	2680			*3 820	2410	6.5
		-3.0 m	kg				*5 410	4010							5.5
Bom :	4.6m tvådelad	7.5 m	kg		*4 120	*4 120	*3 610	*3 610					*3 250	*3 250	4.6
Skaft :	3.0m	6.0 m	kg				*3 750	*3 750	*3 160	2990			*2 660	*2 660	6.2
Bandplatta:	600mm	4.5 m	kg		*3 000	*3 000	*3 780	*3 780	*3 850	2990			*2 450	2270	7.1
Motvikt:	2 450kg	3.0 m	kg				*4 890	4520	*4 170	2910	*2 550	2030	*2 400	2010	7.5
		1.5 m	kg				*5 980	4240	*4 620	2780	*3 330	1990	*2 470	1910	7.7
		0.0 m	kg				*6 710	4010	*4 940	2680	*2 880	1950	*2 660	1940	7.5
		-1.5 m	kg	*3 630	*3 630	*8 260	7240	*6 740	3910	*4 870	2620		*3 070	2110	7.1
		-3.0 m	kg		*8 660	7300	*5 900	3910	*3 900	2650			*3 580	2560	6.2

Anm.:

- Maskin i "Fine Mode-F" (power boost) för lyftkapaciteter.
- Ovanstående laster överensstämmer med SAE J1097 och ISO 10567 Anläggningsmaskiner – Hydrauliska grävmaskiner – Lyftkapacitet.
- Nominella laster överskrider inte 87 % av hydraulisk lyftkapacitet eller 75 % av tipplast.
- Nominella laster markerade med en asterisk (*) begränsas av hydraulisk kapacitet snarare än tipplast.

LYFTKAPACITET EC140EL (med schaktblad)

Lyftkapacitet vid skaffänden utan skopa. För lyftkapacitet inklusive skopa, dra bara bort den direktinfästa skopans eller redskapsinfästa skopans faktiska vikt från följande värden.

	Lyftkrok i förhållande till marknivå	1.5 m		3.0 m		4.5 m		6.0 m		7.5 m		Max. räckvidd			
		Längs UV	Across UC	Längs UV	Across UC	Längs UV	Across UC	Längs UV	Across UC	Längs UV	Across UC	Längs UV	Längs UV	m	
Bom :	4.6m	6.0 m	kg				*3 320	*3 320					*3 500	*3 500	4.9
Skaft :	2.1m	4.5 m	kg				*3 470	*3 470					*3 570	2920	6.0
Bandplatta:	500mm	3.0 m	kg		*6 230	*6 230	*4 330	*4 330	*3 750	2860			*3 710	2500	6.5
Motvikt:	2 450kg	1.5 m	kg				*5 390	4160	*4 170	2770			*3 910	2360	6.7
		0.0 m	kg		*5 400	*5 400	*6 100	4020	*4 520	2710			*4 160	2410	6.5
		-1.5 m	kg	*5 010	*5 010	*9 440	7380	*6 220	3980				*4 470	2710	6.0
		-3.0 m	kg			*8 220	7500	*5 470	4050				*4 820	3600	4.9
Bom :	4.6m	6.0 m	kg				*2 840	*2 840					*3 210	*3 210	5.4
Skaft :	2.5m	4.5 m	kg				*3 080	*3 080	*3 190	2930			*3 170	2630	6.4
Bandplatta:	500mm	3.0 m	kg		*5 330	*5 330	*3 950	*3 950	*3 490	2870			*3 160	2290	6.9
Motvikt:	2 450kg	1.5 m	kg				*5 070	4180	*3 970	2770			*3 340	2170	7.1
		0.0 m	kg		*5 970	*5 970	*5 920	4010	*4 400	2690			*3 740	2210	6.9
		-1.5 m	kg	*4 550	*4 550	*9 610	7310	*6 220	3950	*4 520	2660		*4 150	2440	6.4
		-3.0 m	kg	*8 940	*8 940	*8 690	7400	*5 770	3980				*4 510	3100	5.4
Bom :	4.6m	7.5 m	kg										*2 870	*2 870	4.5
Skaft :	3.0m	6.0 m	kg						*2 860	*2 860			*2 810	*2 810	6.0
Bandplatta:	500mm	4.5 m	kg						*2 780	*2 780			*2 640	2320	6.9
Motvikt:	2 450kg	3.0 m	kg				*3 440	*3 440	*3 140	2870			*2 630	2050	7.4
		1.5 m	kg		*7 320	*7 320	*4 620	4200	*3 680	2760	*3 110	1980	*2 760	1940	7.6
		0.0 m	kg		*6 510	*6 510	*5 620	3990	*4 190	2660			*3 040	1970	7.4
		-1.5 m	kg	*3 990	*3 990	*8 760	7210	*6 110	3890	*4 460	2610		*3 590	2140	6.9
		-3.0 m	kg	*7 370	*7 370	*9 080	7260	*5 950	3890	*4 160	2630		*4 100	2610	6.0
		-4.5 m	kg			*7 210	*7 210						*4 480	4050	4.5
Bom :	4.6m tvådelad	7.5 m	kg										*5 580	*5 580	2.9
Skaft :	2.1m	6.0 m	kg		*5 070	*5 070	*4 800	4650					*3 980	3870	5.0
Bandplatta:	500mm	4.5 m	kg		*5 470	*5 470	*4 950	4600	*4 100	2910			*3 580	2850	6.1
Motvikt:	2 450kg	3.0 m	kg				*5 740	4400	*4 700	2860			*3 510	2450	6.6
		1.5 m	kg				*6 600	4160	*4 980	2770			*3 650	2310	6.8
		0.0 m	kg				*6 940	4020	*5 060	2710			*4 050	2360	6.6
		-1.5 m	kg		*9 290	7370	*6 480	3980	*4 440	2700			*4 300	2660	6.1
Bom :	4.6m tvådelad	7.5 m	kg		*5 180	*5 180							*4 160	*4 160	3.8
Skaft :	2.5m	6.0 m	kg		*4 390	*4 390	*4 320	*4 320					*3 210	*3 210	5.5
Bandplatta:	500mm	4.5 m	kg		*4 120	*4 120	*4 560	*4 560	*4 230	2950			*2 930	2570	6.5
Motvikt:	2 450kg	3.0 m	kg				*5 390	4440	*4 480	2880			*2 870	2240	7.0
		1.5 m	kg				*6 360	4190	*4 850	2780			*2 970	2120	7.2
		0.0 m	kg				*6 880	4010	*5 040	2690			*3 250	2160	7.0
		-1.5 m	kg		*9 130	7300	*6 650	3940	*4 740	2660			*3 820	2390	6.5
		-3.0 m	kg				*5 410	3980							5.5
Bom :	4.6m tvådelad	7.5 m	kg		*41 20	*4 120	*3 610	*3 610					*3 250	*3 250	4.6
Skaft :	3.0m	6.0 m	kg				*3 750	*3 750	*3 160	2970			*2 660	*2 660	6.2
Bandplatta:	500mm	4.5 m	kg		*3 000	*3 000	*3 780	*3 780	*3 850	2980			*2 450	2260	7.1
Motvikt:	2 450kg	3.0 m	kg				*4 890	4490	*4 170	2890	*2 550	2010	*2 400	2000	7.5
		1.5 m	kg				*5 980	4210	*4 620	2770	*3 330	1980	*2 470	1900	7.7
		0.0 m	kg				*6 710	3990	*4 940	2660	*2 880	1940	*2 660	1930	7.5
		-1.5 m	kg	*3 630	*3 630	*8 260	7200	*6 740	3880	*4 870	2600		*3 070	2100	7.1
		-3.0 m	kg			*8 660	7260	*5 900	3890	*3 900	2630		*3 580	2540	6.2

Anm.:

- Maskin i "Fine Mode-F" (power boost) för lyftkapaciteter.
- Ovanstående laster överensstämmer med SAE J1097 och ISO 10567 Anläggningsmaskiner – Hydrauliska grävmaskiner – Lyftkapacitet.
- Nominella laster överskrider inte 87 % av hydraulisk lyftkapacitet eller 75 % av tipplast.
- Nominella laster markerade med en asterisk (*) begränsas av hydraulisk kapacitet snarare än tipplast.

Specifikationer

LYFTKAPACITET EC140EL (utan schaktblad)

Lyftkapacitet vid skafftänden utan skopa. För lyftkapacitet inklusive skopa, dra bara bort den direktinfästa skopans eller redskapsinfästa skopans faktiska vikt från följande värden.

	Lyftkrok i förhållande till marknivå	1.5 m		3.0 m		4.5 m		6.0 m		7.5 m		Max. räckvidd				
		Längs UV	Across UC	Längs UV	Across UC	Längs UV	Across UC	Längs UV	Across UC	Längs UV	Across UC	Längs UV	Längs UV	m		
Bom :	4.6m	6.0 m	kg				*3 320	*3 320					*3 500	*3 500	4.9	
Skaft :	2.1m	4.5 m	kg				*3 470	*3 470					*3 570	2610	6.0	
Bandplatta:	600mm	3.0 m	kg		*6 230	*6 230	*4 330	3910	*3 750	2550			3400	2230	6.5	
Motvikt:	2 450kg	1.5 m	kg				*5 390	3700	3800	2470			3220	2100	6.7	
		0.0 m	kg		*5 400	*5 400	5730	3560	3730	2410			3300	2140	6.5	
		-1.5 m	kg	*5 010	*5 010	*9 440	6460	5690	3520					3740	2410	6.0
		-3.0 m	kg		*8 220	6580	*5 470	3590						*4 820	3200	4.9
Bom :	4.6m	6.0 m	kg				*2 840	*2 840					*3 210	3100	5.4	
Skaft :	2.5m	4.5 m	kg				*3 080	*3 080	*3 190	2630			*3 170	2350	6.4	
Bandplatta:	600mm	3.0 m	kg		*5 330	*5 330	*3 950	3950	*3 490	2560			3110	2040	6.9	
Motvikt:	2 450kg	1.5 m	kg				*5 070	3720	3810	2470			2960	1930	7.1	
		0.0 m	kg		*5 970	*5 970	5730	3550	3720	2390			3020	1960	6.9	
		-1.5 m	kg	*4 550	*4 550	*9 610	6390	5650	3490	3690	2360			3360	2170	6.4
		-3.0 m	kg	*8 940	*8 940	*8 690	6480	5700	3520					4320	2750	5.4
Bom :	4.6m	7.5 m	kg										*2 870	*2 870	4.5	
Skaft :	3.0m	6.0 m	kg					*2 860	2650				*2 810	2620	6.0	
Bandplatta:	600mm	4.5 m	kg					*2 780	2650				*2 640	2070	6.9	
Motvikt:	2 450kg	3.0 m	kg				*3 440	*3 440	*3 140	2570			*2 630	1820	7.4	
		1.5 m	kg		*7 320	6830	*4 620	3730	*3 680	2460	2700	1750	2660	1720	7.6	
		0.0 m	kg		*6 510	6400	*5 620	3530	3690	2360			2700	1740	7.4	
		-1.5 m	kg	*3 990	*3 990	*8 760	6290	5600	3430	3630	2310			2960	1900	6.9
		-3.0 m	kg	*7 370	*7 370	*9 080	6340	5600	3430	3660	2330			3620	2310	6.0
		-4.5 m	kg		*7 210	6540								*4 480	3590	4.5
Bom :	4.6m tvådelad	7.5 m	kg										*5 580	*5 580	2.9	
Skaft :	2.1m	6.0 m	kg		*5 070	*5 070	*4 800	4170					*3 980	3470	5.0	
Bandplatta:	600mm	4.5 m	kg		*5 470	*5 470	*4 950	4120	3980	2600			*3 580	2540	6.1	
Motvikt:	2 450kg	3.0 m	kg				*5 740	3930	3930	2560			3350	2180	6.6	
		1.5 m	kg				5930	3700	3830	2470			3170	2050	6.8	
		0.0 m	kg				5760	3550	3750	2400			3260	2100	6.6	
		-1.5 m	kg		*9 290	6440	5720	3520	3750	2400			3680	2360	6.1	
		-3.0 m	kg		*5 180	*5 180								*4 160	*4 160	3.8
Bom :	4.6m tvådelad	7.5 m	kg		*4 390	*4 390	*4 320	4250					*3 210	2990	5.5	
Skaft :	2.5m	6.0 m	kg		*4 120	*4 120	*4 560	4170	4020	2640			*2 930	2290	6.5	
Bandplatta:	600mm	4.5 m	kg				*5 390	3970	3940	2570			*2 870	1990	7.0	
Motvikt:	2 450kg	1.5 m	kg				5960	3720	3830	2470			2910	1880	7.2	
		0.0 m	kg				5760	3550	3740	2380			2980	1920	7.0	
		-1.5 m	kg		*9 130	6380	5680	3480	3700	2350			3310	2120	6.5	
		-3.0 m	kg				*5 410	3520								5.5
		-4.5 m	kg													
Bom :	4.6m tvådelad	7.5 m	kg		*4 120	*4 120	*3 610	*3 610					*3 250	*3 250	4.6	
Skaft :	3.0m	6.0 m	kg				*3 750	*3 750	*3 160	2660			*2 660	2530	6.2	
Bandplatta:	600mm	4.5 m	kg		*3 000	*3 000	*3 780	*3 780	*3 850	2670			*2 450	2010	7.1	
Motvikt:	2 450kg	3.0 m	kg				*4 890	4020	3960	2580	*2 550	1790	*2 400	1770	7.5	
		1.5 m	kg				*5 980	3740	3830	2460	2720	1750	*2 470	1680	7.7	
		0.0 m	kg				5750	3530	3710	2350	2680	1710	*2 660	1700	7.5	
		-1.5 m	kg	*3 630	*3 630	*8 260	6270	5630	3420	3650	2300			2910	1850	7.1
		-3.0 m	kg		*8 660	6330	5630	3430	3680	2330				3550	2250	6.2

Anm.:

- Maskin i "Fine Mode-F" (power boost) för lyftkapaciteter.
- Ovanstående laster överensstämmer med SAE J1097 och ISO 10567 Anläggningsmaskiner – Hydrauliska grävmaskiner – Lyftkapacitet.
- Nominella laster överskrider inte 87 % av hydraulisk lyftkapacitet eller 75 % av tipplast.
- Nominella laster markerade med en asterisk (*) begränsas av hydraulisk kapacitet snarare än tipplast.

LYFTKAPACITET EC140ELM (utan schaktblad)

Lyftkapacitet vid skafftänden utan skopa. För lyftkapacitet inklusive skopa, dra bara bort den direktinfästa skopans eller redskapsinfästa skopans faktiska vikt från följande värden.

	Lyftkrok i förhållande till marknivå	1.5 m		3.0 m		4.5 m		6.0 m		7.5 m		Max. räckvidd			
		Längs UV	Across UC	Längs UV	Across UC	Längs UV	Across UC	Längs UV	Across UC	Längs UV	Across UC	Längs UV	Längs UV	m	
Bom :	4.6m	6.0 m	kg				*3 280	*3 280					*3 500	*3 500	5.1
Skaft :	2.1m	4.5 m	kg				*3 550	*3 550	*3 560	2840			*3 580	2780	6.1
Bandplatta:	700mm	3.0 m	kg		*6 660	*6 660	*4 470	4230	*3 800	2780			3630	2420	6.6
Motvikt:	2 450kg	1.5 m	kg				*5 510	4020	4100	2700			3470	2300	6.7
		0 m	kg		*5 920	*5 920	*6 150	3890	4030	2640			3610	2380	6.5
		-1.5 m	kg	*5 680	*5 680	*9 340	7080	6130	3870				4150	2710	5.9
		-3.0 m	kg			*7 960	7210	*5 240	3960				*4 870	3720	4.7
Bom :	4.6m	6.0 m	kg				*2 820	*2 820					*3 220	*3 220	5.6
Skaft :	2.5m	4.5 m	kg				*3 160	*3 160	*3 210	2860			*3 160	2520	6.5
Bandplatta:	700mm	3.0 m	kg		*5 740	*5 740	*4 090	*4 090	*3 540	2790			*3 180	2220	7.0
Motvikt:	2 450kg	1.5 m	kg				*5 210	4030	*4 040	2700			3200	2120	7.1
		0 m	kg		*6 280	*6 280	*5 990	3880	4010	2620			3300	2180	6.9
		-1.5 m	kg	*5 050	*5 050	*9 550	7010	6090	3830	3990	2600		3720	2440	6.3
		-3.0 m	kg	*9 660	*9 660	*8 480	7110	*5 630	3880				*4 550	3160	5.3
Bom :	4.6m	7.5 m	kg										*2 860	*2 860	4.7
Skaft :	3.0m	6.0 m	kg						*2 800	*2 800			*2 780	2750	6.2
Bandplatta:	700mm	4.5 m	kg						*2 810	*2 810			*2 630	2220	7.0
Motvikt:	2 450kg	3.0 m	kg		*4 600	*4 600	*3 580	*3 580	*3 200	2790			*2 640	1980	7.5
		1.5 m	kg		*7 660	7360	*4 770	4050	*3 750	2680	2930	1930	*2 780	1900	7.6
		0 m	kg		*6 630	*6 630	*5 710	3850	3980	2590			2960	1940	7.4
		-1.5 m	kg	*4 370	*4 370	*9 250	6900	6030	3770	3930	2540		3270	2130	6.9
		-3.0 m	kg	*7 910	*7 910	*8 930	6970	*5 870	3790				4070	2640	5.9
		-4.5 m	kg			*6 780	*6 780								4.2
Bom :	4.6m tvådelad	7.5 m	kg		*5 890	*5 890							*5 170	*5 170	3.3
Skaft :	2.1m	6.0 m	kg		*5 090	*5 090	*4 760	4530					*3 900	3570	5.2
Bandplatta:	700mm	4.5 m	kg		*5 740	*5 740	*5 020	4450	4280	2840			*3 560	2710	6.2
Motvikt:	2 450kg	3.0 m	kg				*5 860	4240	4210	2790			*3 510	2360	6.7
		1.5 m	kg				6340	4020	4120	2700			3430	2260	6.8
		0 m	kg				6190	3890	4050	2630			3560	2330	6.6
		-1.5 m	kg		*9 070	7060	6160	3860					4080	2660	6.0
Bom :	4.6m tvådelad	7.5 m	kg		*4 960	*4 960							*3 950	*3 950	4.1
Skaft :	2.5m	6.0 m	kg		*4 290	*4 290	*4 310	*43 10					*3 160	3110	5.7
Bandplatta:	700mm	4.5 m	kg		*4 220	*4 220	*4 640	4500	*4 240	2880			*2 910	2450	6.6
Motvikt:	5 000kg	3.0 m	kg				*5 520	4280	4230	2800			*2 880	2170	7.1
		1.5 m	kg				6370	4040	4120	2700			*2 990	2070	7.2
		0 m	kg		*5 730	*5 730	6180	3880	4030	2620			3250	2130	7.0
		-1.5 m	kg		*9 640	6990	6120	3820	4010	2590			3660	2380	6.4
		-3.0 m	kg												5.5
Bom :	4.6m tvådelad	7.5 m	kg				*3 860	*3 860					*3 120	*3 120	4.9
Skaft :	3.0m	6.0 m	kg				*3 750	*3 750	*3 380	2910			*2 620	*2 620	6.3
Bandplatta:	700mm	4.5 m	kg		*3 010	*3 010	*3 820	*3 820	*3 870	2900			*2 430	2160	7.1
Motvikt:	2 450kg	3.0 m	kg				*5 050	4330	*4 230	2800	*2 730	1970	*2 400	1940	7.6
		1.5 m	kg				*6 100	4050	4110	2680	2940	1930	*2 480	1860	7.7
		0 m	kg		*6 050	*6 050	6160	3850	4000	2580			*2 700	1900	7.5
		-1.5 m	kg	*4 020	*4 020	*8 770	6880	6060	3760	3950	2540		*3 140	2090	7.0
		-3.0 m	kg			*8 350	6960	*5 710	3780						6.0

Anm.:

- Maskin i "Fine Mode-F" (power boost) för lyftkapaciteter.
- Ovanstående laster överensstämmer med SAE J1097 och ISO 10567 Anläggningsmaskiner – Hydrauliska grävmaskiner – Lyftkapacitet.
- Nominella laster överskrider inte 87 % av hydraulisk lyftkapacitet eller 75 % av tipplast.
- Nominella laster markerade med en asterisk (*) begränsas av hydraulisk kapacitet snarare än tipplast.

Utrustning

STANDARDUTRUSTNING

Motor

Turboladdad, 4-takts dieselmotor med vätskekylning, direktinsprutning och laddluftkylare som uppfyller kraven i EU steg V

Luftfilter med indikator

Värmare för luftintag

Cyklon-förrenare

Elektrisk avstängning av motor

Bränslefilter och vattenavskiljare

Tankningspump: 30 l/min

Generator, 80 A

Standardkylsystem med fläktkoppling (40 grader C)

Elektriskt/elektroniskt kontrollsystem

Contronics

Avancerat styrsystem

Självdagnostiksystem

Maskinstatusindikering

GSM/GPS Caretrack och 3 års Caretrack-prenumeration

Varvtalsavkännande effektreglering

Automatiskt tomgångssystem

Power boost med en knapptryckning

Funktion för säker stopp/start

Justerbar LCD-färgmonitor

Frånskiljare för urkoppling av elsystemet

Blockeringskrets för omstart av motor

Halogen eller LED-lampor med hög kapacitet:

Halogen

Rammonterade: 2, bommonterade: 1

LED-belysning

Rammonterade: 2, bommonterade: 1

Batterier, 2 x 12 V / 100 Ah

Startmotor, 24 V/5,5 kW

Ram

Gångramp med ledstång

Verktögsförråd

Stansade halkfria plåtar

Skyddsplåtar under svängcentrum (extra kraftig)

2 450 kg motvikt för lång bandvagn (L), lång bandvagn sank mark (LM)

Undervagn

Skyddsplåtar under svängcentrum (extra kraftig)

Hydraulisk bandjustering

Fettsmord och förseglad kedjelänk

Urspårningsskydd

Hydraulsystem

Ledningsbrottsventil för bomledning med överbelastningsvarning

Ledningsbrottsventil för skaftledning

Automatiskt avkännande hydraulsystem

Summeringssystem

Bomprioritering

Skaftprioritering

Svängprioritering

ECO-läge, bränslebesparande teknik

Regenereringsventiler för bom, skaft, och skopa

Svängningsdämpande ventiler för sväng

Lasthållningsventiler för bom och skaft

Flerstegs filtersystem

Bomcylindrar (2 st)

Cylinderdämpning i ändlägena

Tätning för cylinderförening

Extra hydraulventil

Automatisk körmotor med två hastighetsregister

Hydraulolja, longlife-olja 46

STANDARDUTRUSTNING

Hytt och inredning

ROPS-godkänd hytt (ISO12117-2) med topplucka

Silikonolja- och gummifästen med fjäder

Manöverspärspak

Körpedaler och handspakar

Ställbar förarstol med värmare och spakkonsole

Joystickreglage med 4 knappar vardera

Värmare & luftkonditionering, automatisk

Flexibel antenn

Radio med mp3 och usb-uttag med Bluetooth

Hytten är allvädersljuddämpad och inkluderar:

Mugghållare

Dörrlås

Tonade rutor

Golvmatte

Signalhorn

Stort förvaringsutrymme

Öppningsbar (uppdragbar) frontruta

Demonterbar nedre frontruta

Säkerhetsbälte

Säkerhetsglas

Solskydd, fram, tak, bak

Regnskydd

Vindrutetorkare med intervallfunktion

Bakåtriktad kamera

Huvudnyckel

Grävaggregat

4,6 m monobom

2,5 m skaft

Länksystem

Manuell centralsmörjning

EXTRAUTRUSTNING

Motor

Elektrisk motorvärmare 120 V, 240V

Endast luftrenare

Dieselveärmare, 5 kW

Vattenavskiljare med värmare

Automatisk motoravstängning

Tropiskt kylsystem (50 grader C)

Elektriskt/elektroniskt kontrollsystem

Extra arbetsbelysning (halogen eller LED):

Hyttmonterade 3

Motviktsmonterat 1

Körvarning

Stöldskyddssystem

Roterande varningsljus

EXTRAUTRUSTNING

Undervagn

Schaktblad

Heltäckande urspårningsskydd

EC140EL: 500/600/600 HD/700/750 mm bandplatta med tredubbel kam och 500 mm med gummikam

EC140ELM: 600/700/800/900 mm bandplatta med tredubbel kam

Hydraulsystem

Bom flytfunktion

Bom flytfunktion utan HRV

Hydraulutrustningar:

Hanteringssystem för arbetsverktyg (upp till 20 programmerbara minnen)

Hydraulhammare och sax, 1- och 2-pumpflöde

Slänt och rotator (40 lpm eller 60 lpm)

Extra för slänt och rotator

Grip

Läckoljeledning (dränering)

Redskapsfäste

Förinställning av hydraulhammartryck och saxtryck

Volvo hydrauliskt redskapsfäste S6, S6 utan krok

Volvo hydrauliskt redskapsfäste VQC-HU, DR14/RQC-HD, Steelwrist S60

Hydraulolja, biologiskt nedbrytbar 46

Hydraulolja ISO VG 32,42, 68

Hydraulolja, longlife-olja 32, 68

EXTRAUTRUSTNING

Hytt och inredning

Tygklädd stol utan uppvärmning

Tygklädd stol med uppvärmning och luftfjädring

Halvlånga joysticks

Joysticks med 3 strömställare och 1 proportionell

Hyttmonterat rasskydd (FOG)

Hyttmonterad skyddsanordning mot fallande föremål (FOPS)

Ändring av manöverkombinationer

Sidokamera

Rökarsats (askkopp och tändare)

Skyddsnet för framruta

Solskydd, tak (stål)

Nedre vindrutetorkare med intervallfunktion

Antivandaliseringssats

Specialnyckel

Grävaggreat

4,6 m tvådelad bom

2,1 m, 3,0 m skaft

Länksystem med lyftögla

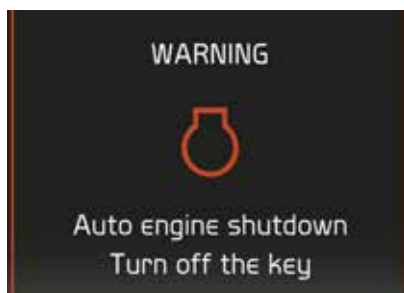
Service

Verktygssats, dagligt underhåll

Verktygssats, komplett

URVAL AV VOLVO EXTRAUTRUSTNING

Automatisk motoravstängning



Tvådelad bom



Dieselvärmare



LED-belysning



Tankningspump



Schaktblad



Alla produkter är inte tillgängliga på alla marknader. En följd av vår strävan till ständig förbättring är att vi behåller rätten att ändra produkternas specifikationer och utformning utan särskilt meddelande. Illustrationerna visar inte nödvändigtvis maskinernas standardutförande.

VOLVO

Volvo Construction Equipment

volvoce.com